

Vízmelegítők és ivóvíz-rendszerek védelmére.

Amikor a zárt HMV rendszer nyomása eléri a biztonsági szelep megszólalási nyomását a Prescor B biztonsági szelep elkezd csepegni, ennek következtében a nyomás emelkedése megáll. Ha az adott körülményeknek köszönhetően a nyomás tovább emelkedik a beállított nyomás fölé, a Prescor B biztonsági szelep teljesen kinyílik, amivel nagy lefűtési képességet hoz létre. Így állandó, megbízható védelmet biztosít a túlnyomással szemben. Az túlzott nyomásemelkedés megakadályozható, ha a zárt HMV rendszerben jól méretezett Airfix tágulási tartályt is alkalmaznak.

A Prescor biztonsági szelepek szeleptestének kialakítása tökéletes tömitést és lefűtési teljesítményt garantál. Ennek megfelelően alkalmazkodik a biztonsági szelep beállítási nyomásához. A speciális tervezésű csappantyú és a különleges gumi együttesen optimális biztonságot tesz elérhetővé.



### Előnyök

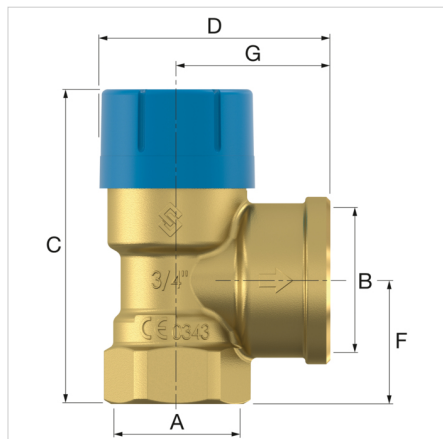
- Széles termékkínálatnak köszönhetően mindig a megfelelő szelep alkalmazható.
- A Prescor B és SB biztonsági szelepek minden zárt HMV rendszerhez alkalmazhatók.
- Erős sárgarézből készült ház.
- Membrán, mely megakadályozza, hogy nedvesség és szennyeződés jusson be a mozgó alkatrészekhez.
- Szeleptülék gumitömítéssel.
- A kivitel és az anyagkiválasztás garantálja a biztonságot.

### Műszaki adatok

- Min./max. üzemi hőmérséklet: 0 °C / 95 °C.
- Csúcsterhelés: 140 °C.

Megnevezés	Bízt.szelep Prescor B 1/2" - 8 bar	
Cikkszám	27101	
GTIN	08712874271012	
Típus	<u>Prescor B</u>	
Beállítási nyomás [bar]	8,0	
Csatlakozás	A	Rp 1/2"
	B	Rp 1/2"
Méreték	C [mm]	68,7
	D [mm]	47,2
	F [mm]	21,5
	G [mm]	28,5
Kapacitás [kW]	75	





### Termékjellemzők

Termék kategória	Measuring and control devices
Termékbesorolás	Bitztonsági szelep
Leírás	Prescor B valve 1/2 x 1/2-8bar
Márka	FLAMCO
Termék típus	Prescor Safety Valves
Artikelnummer	27101
GTIN	08712874271012

### Általános információ

Housing material	Sárgaréz
Névleges belső átmérő	1/2 inch (15)
Külső csőátmérő minden csatlakozás	22 Millimetre
Kapcsolat 1	Internal thread cylindrical BSPT-Rp (ISO 7-1 / EN 10226-1)
Névleges belső átmérő csatlakozás 1	1/2 inch (15)
A külső csőátmérő csatlakozás 1	21.3 Millimetre
Kapcsolat 2	Internal thread cylindrical BSPT-Rp (ISO 7-1 / EN 10226-1)
Névleges belső átmérő csatlakozás 2	1/2 inch (15)
Max nyomás 20°C-on	10 Bar
Maximum működési nyomás 20°C	10 Bar
Maximális középhőmérséklet	95 Degrees celsius
Minimum közepes hőmérséklet (folyamatos)	0 Degrees celsius
Derékszögű modell	Yes
Szellőtömítés	Yes
tömítő	Ethylene-propylene diene monomer rubber (EPDM)
Lefúvási nyomás	7.5 - 8.2 bar
Alkalmos folyamatos működésre	Yes
Csatlakozás hossza 1	21.5 Millimetre
Csatlakozás hossza 2	28.5 Millimetre
Magasság	69 Millimetre
A készülék szöge	90 Degrees
Orsószög	180 Degrees
Fűtésre alkalmas	No
Hűtésre alkalmas	No
Suitable for hot tap water	Yes

**Keresse a további információkat az Interneten:**

[Telepítési és üzemeltetési útmutató](#)

[CE PED declaration](#)

[PED Module D](#)

[ACS certificate](#)

[Declaration of conformity UKCA](#)

[Prescor B ADSK](#)

[Prescor B DWG](#)

[Prescor B IPT](#)

[Prescor B STEP](#)

[Prescor B RFA](#)

[Termék katalógus PDF - 58-as kiadás \(2018\)](#)

2040 - BUDAÖRS  
Gyár utca 2. (Bánki Donát út) - hu

T +36 23 880 981  
E [hu.info@aalberts-hfc.com](mailto:hu.info@aalberts-hfc.com)  
I [flamcogroup.com/hu](http://flamcogroup.com/hu)