

Zárt fűtési- és hűtési rendszerekhez.

A Prescor biztonsági szelepek különleges kialakításának köszönhetően nem csak tökéletes zárás érhető el, hanem nagy lefúvató-kapacitás is. A szeleptömítés kiváló minőségű gumiból készül, amely 140 °C-ig hőálló, és ahol a gumi keménysége alkalmazkodik a biztonsági szelep beállítási nyomásához. Ilyen módon a szelep nem tapadhat meg az illesztési felületen.

Minden szelepet tesztelünk, mielőtt azok elhagynák gyárunkat, ezért alkalmasak hűtő- és fűtőberendezésekbe történő beszerelésre, valamint különböző melegvíz tároló berendezések védelmére is. Az ivóvízes berendezésekben alkalmazható biztonsági szelepekről további információ elérhető: 'Ivóvízrendszerek tartozékai'.

Előnyök

- Ezek a biztonsági szelepek ideálisak nagyobb rendszerek védelmének biztosítására.
- Egynél több Prescor S szelep is felszerelhető a rendszerhez, mely így megfelel a szükséges teljesítménybeli igényeknek, ha azt a vonatkozó szabványok megengedik.
- A rugót védő membrán megakadályozza a vízszivárgást a tengelyen keresztül.

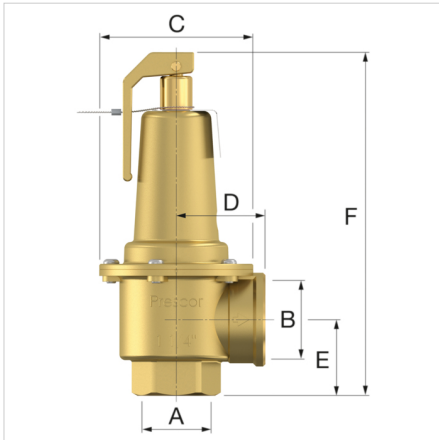
Műszaki adatok

- Min./max. üzemi hőmérséklet: -10 °C / 120 °C.
- Max. rendszerhőmérséklet: 140 °C.
- Alkalmas minden víz- és glikol-alapú keverékhez 50%-ig.



| | | |
|-------------------------|--|----------|
| Megnevezés | Bízt.szelep Prescor S 700 - 1 1/4" - 6 b | |
| Cikkszám | 29208 | |
| GTIN | 08712874292086 | |
| Típus | <u>Prescor S</u> | |
| Beállítási nyomás [bar] | 6,0 | |
| Csatlakozás | A ["] | 1 1/4" F |
| | B ["] | 1 1/2" F |
| Méretek | C [mm] | 95 |
| | D [mm] | 55 |
| | E [mm] | 47 |
| | F [mm] | 213 |
| Teljesítmény [kW] | 1426 | |





Termékjellemzők

| | |
|------------------|--------------------------------|
| Termék kategória | Measuring and control devices |
| Termékbesorolás | Bitztonsági szelep |
| Leírás | Prescor S valve 700 1 1/4-6bar |
| Márka | FLAMCO |
| Termék típus | Prescor Safety Valves |
| Artikelnummer | 29208 |
| GTIN | 08712874292086 |

Általános információ

| | |
|--|--|
| Housing material | Sárgaréz |
| Anyagminőség | Dezincification resistant brass (DZR) |
| Névleges belső átmérő | 1¼" (32) |
| Külső csőátmérő minden csatlakozás | 48.3 Millimetre |
| Kapcsolat 1 | Belső menet gáz hengeres |
| Névleges belső átmérő csatlakozás 1 | 1¼" (32) |
| A külső csőátmérő csatlakozás 1 | 42.2 Millimetre |
| Kapcsolat 2 | Belső menet gáz hengeres |
| Névleges belső átmérő csatlakozás 2 | 1½" (40) |
| Cikk tömörítési szakasz | PN 16 |
| Karima tömörítési szakasz | PN 16 |
| Maximális középhőmérséklet | 120 Degrees celsius |
| Minimum közepes hőmérséklet (folyamatos) | -10 Degrees celsius |
| Szellőztömítés | Yes |
| tömítő | Ethylene-propylene diene monomer rubber (EPDM) |
| Lefúvási nyomás | 6 - 6.3 bar |
| Alkalmas folyamatos működésre | Yes |
| Csatlakozás hossza 1 | 47 Millimetre |
| Csatlakozás hossza 2 | 55 Millimetre |
| Magasság | 213 Millimetre |
| A készülék szöge | 90 Degrees |
| Orsószög | 180 Degrees |
| Fűtésre alkalmas | No |
| Hűtésre alkalmas | No |
| Suitable for hot tap water | No |

Keresse a további információkat az Interneten:

[Telepítési és üzemeltetési útmutató
decl.eng.ATEX.prescor.s.v070316.pdf](#)

[CE PED declaration](#)

[PED Module D](#)

[Declaration of conformity UKCA](#)

[Prescor S ADSK](#)

[Prescor S ADSK Revit](#)

[Prescor S DWG](#)

[Prescor S STEP](#)

[Termék katalógus PDF - 58-as kiadás \(2018\)](#)

2040 - BUDAÖRS
Gyár utca 2. (Bánki Donát út) - hu

T +36 23 880 981
E hu.info@aalberts-hfc.com
I flamcogroup.com/hu