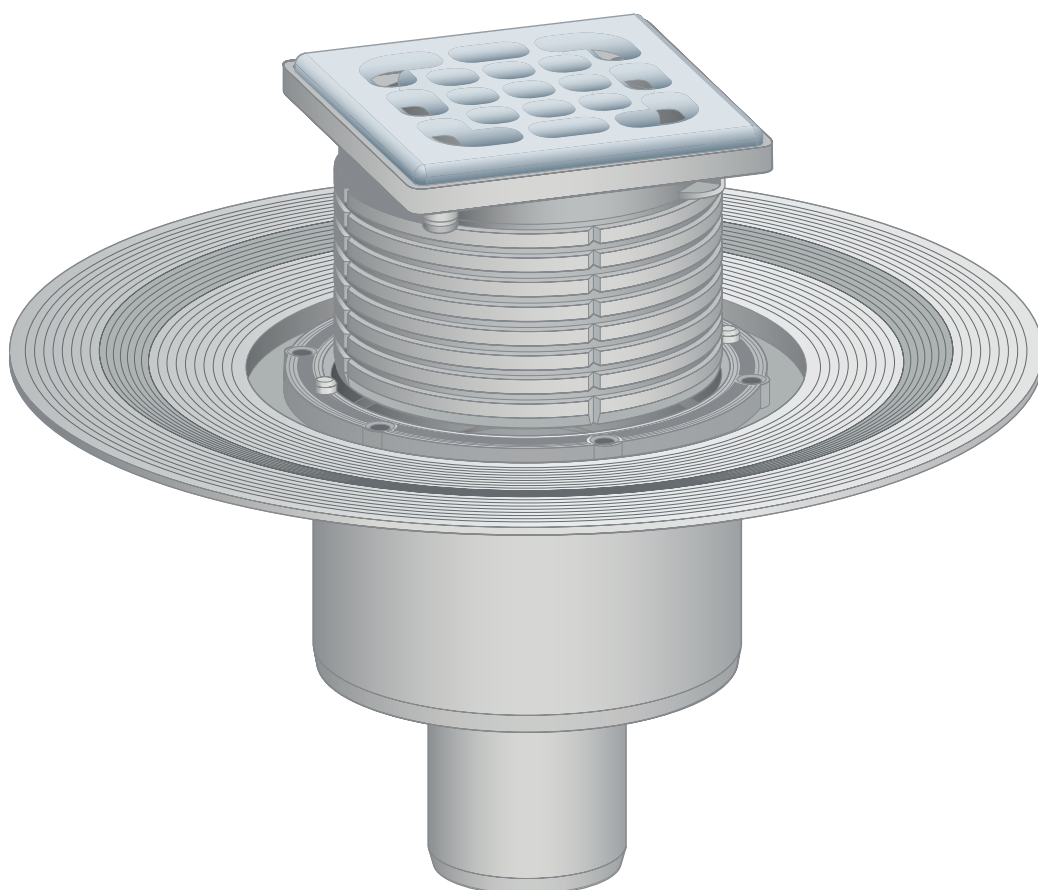


Használati útmutató

Advantix fürdőszobai összefolyó



Modell
4926

Gyártási évtől
2003.01

viega

Tartalomjegyzék

1	A használati utasításról	3
	1.1 Célcsoportok	3
	1.2 Megjegyzések jelölése	3
	1.3 Megjegyzés a nyelvváltozattal kapcsolatosan	4
2	Termékinformáció	5
	2.1 Szabványok és szabálygyűjtemények	5
	2.2 Tanúsítvány	6
	2.3 Rendeltetésszerű használat	6
	2.3.1 Alkalmazási területek	6
	2.3.2 Közegek	7
	2.3.3 Lefolyási teljesítmény	7
	2.4 Termékleírás	7
	2.4.1 Áttekintés	7
	2.4.2 Műszaki adatok	8
	2.5 Használati információk	8
	2.5.1 Beépítési változatok	8
	2.5.2 Szigetelés	9
	2.6 Szükséges tartozékok	13
3	Kezelés	15
	3.1 Szerelési információk	15
	3.1.1 Fontos tudnivalók	15
	3.1.2 Beépítési méretek	16
	3.1.3 Szerszámok és anyagok	16
	3.2 Szerelés	16
	3.2.1 Lefolyó csatlakoztatása	16
	3.2.2 Előkészítés a további munkákhoz	17
	3.2.3 A lefolyó szigetelése	18
	3.2.4 A rátét szerelése	21
	3.3 Ápolás>	22
	3.3.1 Ápolási utasítások	22
	3.3.2 A lefolyó tisztítása	22
	3.4 Ártalmatlanítás	23

1 A használati utasításról

A dokumentumra szerzői jogok vonatkoznak, további információkat a viega.com/legal webhelyen találhat.

1.1 Célcsoportok

Az utasításban található információk a következő személyekre vonatkoznak:

- fűtés- és vízvezeték szerelők, ill. képzett szakemberek
- burkolók
- végfelhasználók

A fent megnevezett képzettséggel, ill. képesítéssel nem rendelkező személyek számára a termék szerelése, telepítése és adott esetben karbantartása nem megengedett. Ez a korlátozás nem vonatkozik a lehetséges kezelési tudnivalókra.

A Viega termékek beszerelését a technika általánosan elismert szabályai és a Viega használati utasítások szerint kell végezni.

1.2 Megjegyzések jelölése

A figyelmeztető és a tájékoztató szövegek a további szövegektől elkülönítve, megfelelő piktogramokkal vannak megjelölve.



VESZÉLY!

Lehetséges életveszélyes sérülésekre figyelmeztet.



FIGYELEM!

Lehetséges súlyos sérülésekre figyelmeztet.



VIGYÁZAT!

Lehetséges sérülésekre figyelmeztet.



MEGJEGYZÉS!

Lehetséges anyagi károokra figyelmeztet.



Kiegészítő megjegyzések és tippek.

1.3 Megjegyzés a nyelvváltozattal kapcsolatosan

A használati utasítás fontos információkat tartalmaz a termék, ill. rendszer kiválasztásához, a szereléshez és az üzembe helyezéshez, valamint a rendeltetésszerű használathoz, és amennyiben szükséges, a karbantartáshoz. Ezek, a termékekkel, azok tulajdonságaival és alkalmazástechnikáival kapcsolatos információk a jelenleg hatályos európai (pl. EN) és/vagy németországi (pl. DIN/DVGW) szabványokon alapulnak.

A szöveg némely szakasza az európai/németországi műszaki előírásokra utalhat. Egyéb országok számára, amennyiben ott megfelelő követelmények nem érhetők el, ezek az előírások ajánlásként szolgálnak. Az ide vonatkozó nemzeti törvények, normák, előírások, szabványok, valamint egyéb műszaki előírások a németországi/európai irányelvekkel, valamint jelen utasítással szemben előnyben részesítendőek: Az itt ismertetett információk nem kötelező jellegűek más országok és régiók számára és, ahogyan arra már utaltunk, csak támpontként szolgálnak.

2 Termékinformáció

2.1 Szabványok és szabálygyűjtemények

Az alábbi szabványok és szabálygyűjtemények Németországra és Európára érvényesek. Az egyes országok országos szabályozásai megtalálhatók az adott ország webhelyén, amely elérhető a viega.hu/szabvanyok oldalon.

Szabálygyűjtemények a következő szakaszból: Szigetelés



Hatály / tudnivaló	A Németországban érvényes szabálygyűjtemény
Az aljzat igénybevételi osztálya, valamint megfelelő kombinált szigetelés	ZDB-Merkblatt 8/2012
Az aljzat igénybevételi osztálya, valamint megfelelő kombinált szigetelés	Leitfaden zur Abdichtung im Verbund (AIV)
Engedélyezett kombinált szigetelések a megfelelő építési előírások szerinti engedélyekkel az A és AO igénybevételi osztályokhoz	ETAG 022 T1
Engedélyezett kombinált szigetelések a megfelelő építési előírások szerinti engedélyekkel az A, B és C igénybevételi osztályokhoz	DIBt-Bauregelliste A, Teil 2 des DIBt und Prüfgrundsätze für Abdichtungen im Verbund (PG AIV-F)
Engedélyezett kombinált szigetelések	EN 14891
Belső terek szigetelése	DIN18534

Szabálygyűjtemények a következő szakaszból: Közegek

Hatály / tudnivaló	A Németországban érvényes szabálygyűjtemény
Háztartási szennyvíz	DIN 1986-3

2.2 Tanúsítvány

DIN EN 1253 szerinti adatok, 7. táblázat

Gyártó	Viega GmbH & Co.KG
Gyártó jelölése	
Ü-jel	
cím	Viega GmbH & Co.KG Viega Platz 1 57439 Attendorn Németország
Vonatkozó szabvány	DIN EN 1253-1
Terhelési osztály	K3
DN	50
Termékosztály hőmérsékleti viselkedés tekintetében	A
Specifikus lefolyási viselkedés	0,9

2.3 Rendeltetésszerű használat

2.3.1 Alkalmazási területek

A lefolyó kisebbtől közepesig terjedő vízmennyiségekre van méretezve, melyek pl. háztartásokra jellemzők.

Műszaki információk, lásd [☞ fejezet 2.4.2 „Műszaki adatok” a\(z\) 8. oldalon.](#)

A függőleges lefolyócsonkos lefolyó magfuratokba való beépítésre alkalmas, valamint használható 20 mm és 105 mm közti alacsony padló-felépítmény-magasságoknál is.

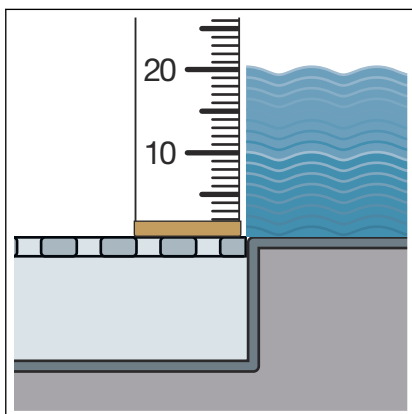
2.3.2 Közegek

A lefolyó folyamatos üzemben háztartási szennyvizek elvezetésére szolgál, lásd: ☞ „Szabálygyűjtemények a következő szakaszból: Közegek” a(z) 5. oldalon.

- A szennyvíz hőmérséklete átmenetileg akár a 95 °C-ot is elérheti. Folyamatos üzemben a hőmérsékletnek jóval ezen érték alatt kell lennie.
- A pH-értéknek négynél nagyobbak és tíznél kisebbnek kell lennie.

A termék anyagait károsító szennyvíz bevezetése nem megengedett.

2.3.3 Lefolyási teljesítmény



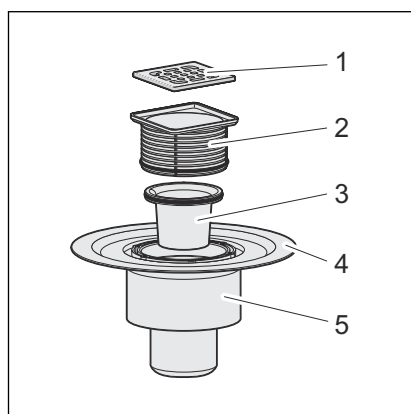
Lefolyási teljesítmény a rácson keresztül 10 mm torlasztási magasság mellett: 0,7 l/s

Lefolyási teljesítmény a rácson keresztül 20 mm torlasztási magasság mellett: 0,9 l/s

Az értékek a lefolyóttest összmagasságától függenek.

2.4 Termékleírás

2.4.1 Áttekintés



- 1 Rács
- 2 Méretre vágható rátét
- 3 Kivehető szifon
- 4 Karima a hagyományos szigetelés felvitelére
- 5 Alaptest

2.4.2 Műszaki adatok

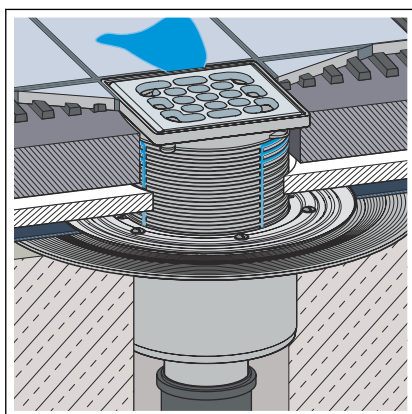
Névleges átmérő [DN] (lefolyócsonk)	50
Lefolyási teljesítmény	↳ fejezet 2.3.3 „Lefolyási teljesítmény” a(z) 7. oldalon
Méreték és beépítési magasság	↳ fejezet 3.1.2 „Beépítési méretek” a(z) 16. oldalon
Vízzár-magasság	50 mm
Terhelhetőségi osztály	K = 300 kg

2.5 Használati információk

2.5.1 Beépítési változatok

Szerelés nyersbeton födémbe

A lefolyó nyersbeton födémbe való szerelése a következő módon néz ki:



1. ábra: Általános szerelési példa – magfurat

- A lefolyót abba a födémátvezetőbe (pl. magfuratba) kell helyezni, amelyben a lefolyócső fut.



MEGJEGYZÉS!


A födémkivágás kivitelét minden esetben a következő személyek kell, hogy meghatározzák:

- egy statikus
- a helyileg illetékes tűzvédelmi szakértő, illetve tűzvédelmi építésvezető

Adott esetben építésügyi alkalmassági igazolás vagy szakvélemény is szükséges.

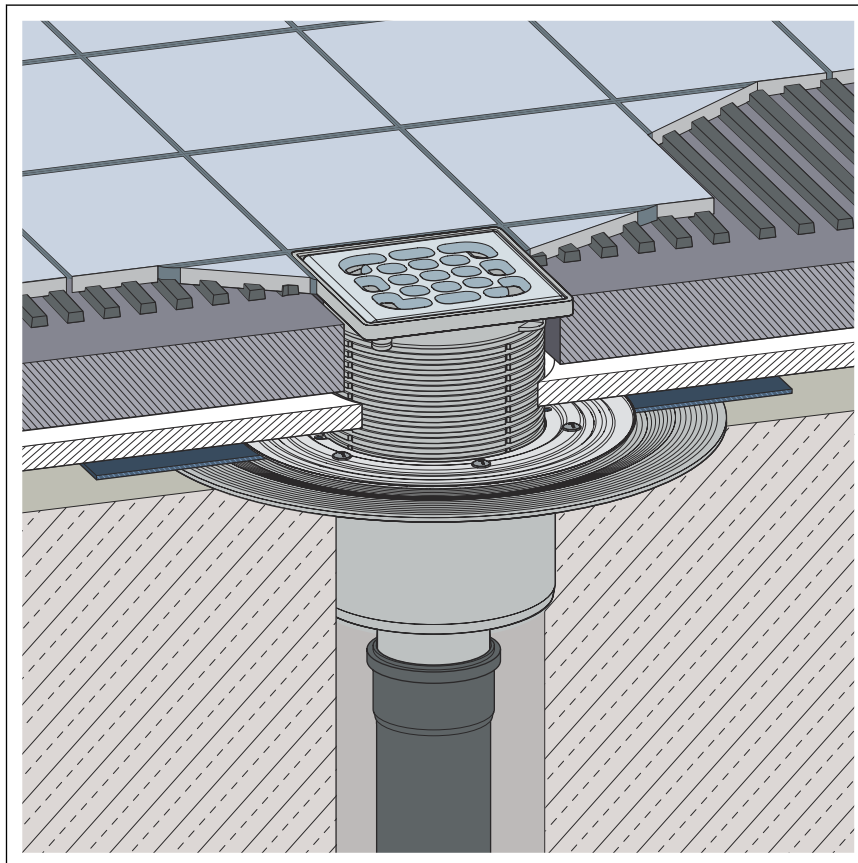
2.5.2 Szigetelés

A lefolyó szigetelése elvégezhető hagyományos módon vagy kombinált szigeteléssel.

A szigetelés fajtájától függően megfelelő  *fejezet 2.6 „Szükséges tartozékok” a(z) 13. oldalon* tartozékkészletre van szükség.

Hagyományos szigetelés

A lefolyó karimája hagyományos szigeteléshez alkalmas. A lefolyó hagyományos szigeteléshez megfelelő szigetelógallér szükséges, valamint egy szorítógyűrű a gallér rögzítéséhez ↪ *fejezet 2.6 „Szükséges tartozékok” a(z) 13. oldalon.*



2. ábra: Hagományos szigetelés sémája



MEGJEGYZÉS! Nem alkalmas zuhanytálca nélküli zuhanyzókhöz

A hagyományos szigetelés nem javasolt zuhanytálca nélküli zuhanyzóknál, mivel a nedvesség behatolhat az esztrichbe és a szigetelő rétegbe.

Zuhanytálca nélküli zuhanyzóknál a kent vízszigetelés ajánlott.

Elv

A hagyományos szigetelés bitumen vagy EPDM anyagból készült szigetelő gallérokkal történik. A szigetelógallérok közvetlenül ráhelyezhetők a nyersbetonra vagy a hőszigetelésre. Ez az eljárás főleg erkélyek, teraszok, padlólemez és pincepadlók szigetelésénél vált be. Ezen kívül a szigetelógallérokat gyakran használják kiegészítő második tömítő réteggént kombinált szigetelés alatt.

Lefolyónak hagyományos szigeteléssel való beépítéséhez a következő komponensek szükségesek:

- Lefolyó

- Szorítógyűrű szigetelő gallérral EPDM- és bitumen szigetelőlemezhez

Feldolgozási információk

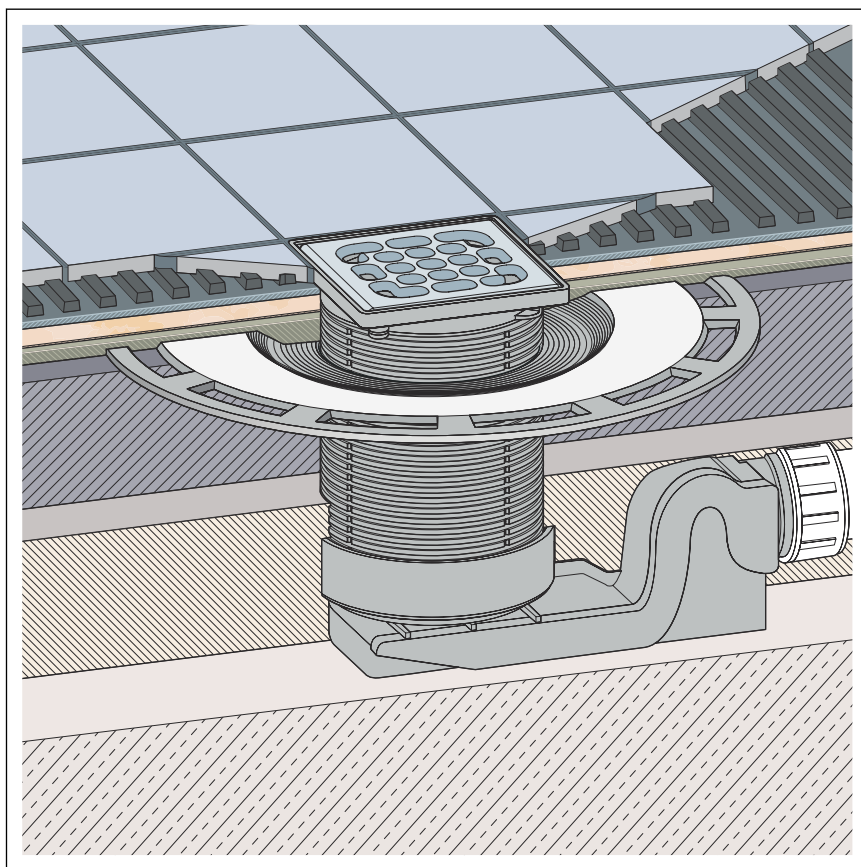
A szigetelőgallér mindkét oldalon különböző bevonatú: EPDM/bitumen

A szigetelőgallér helyezze a lefolyóra, és rögzítse a karimájával. Az alkalmazott szigetelőgallért fajtájától függ, hogy a tömítőgallér melyik anyagrétege kerül felfelé. Ezzel kapcsolatos információk a szigetelő karima szerelési útmutatójában található.

Kombinált szigetelés

Az átnedvesedés elleni védelemként vigyen fel cseppfolyósan megmunkálható szigetelőfóliákat az esztrichre és a falakra, közvetlenül a csempék alá. Az igénybevételi osztály és az alap meghatározását, valamint a megfelelő kombinált szigetelés kiválasztását az érvényes szabványoknak és szabálygyűjteményeknek megfelelően kell elvégezni, lásd: ☞ „Szabálygyűjtemények a következő szakaszból: Szigetelés” a(z) 5. oldalon.

A kombinált szigetelés megfelelő magasító elem segítségével végezhető el. A szigetelés elvégezhető két rétegben, egy hagyományos és egy kombinált szigetelés alkalmazásával, ahogy egy rétegben, egy kombinált szigeteléssel is.



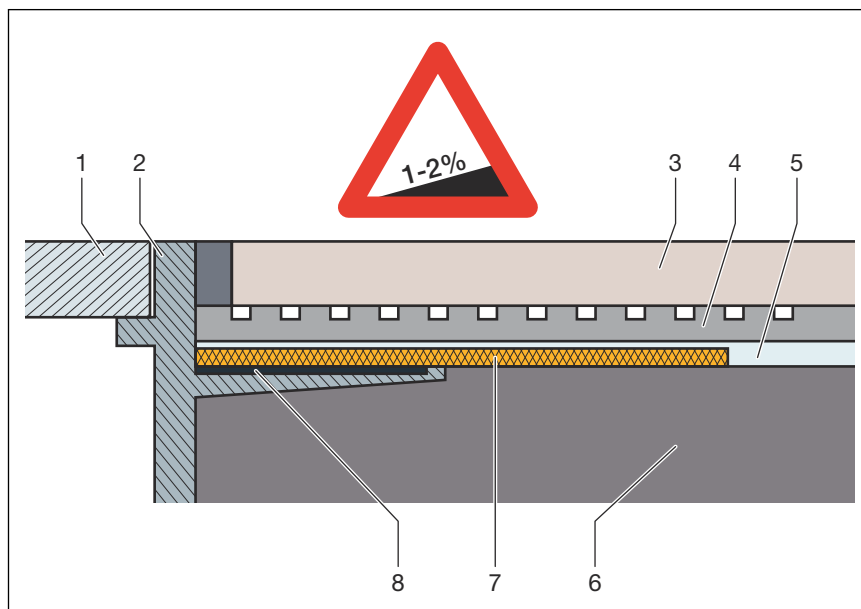
3. ábra: Kombinált szigetelés sémája

Fontos tudnivalók

A szigeteléshez alapos tervezés szükséges. Ehhez az alap mindenkori nedvességterhelési osztályától és fajtájától függően és az építési előírásoknak megfelelő jóváhagyással rendelkező megfelelő kombinált szigetelést kell kiválasztani.

Ezen kívül a következő tényezőket vegye figyelembe:

- A lefolyónak vagy a zuhanylefolyónak speciális karimája kell hogy legyen, mely ragasztható felülettel és min. 50 mm szélességgel rendelkezik.
- A lefolyó és az esztrich közti anyagcsere áthidalásához alkalmazzon vagy megfelelő szigetelő gallért vagy olyan szigetelőszalagot, melyet a kombinált szigeteléssel való átfedéshez min. 50 mm szélességben van összeszerelve.
- Az esztrichréteget legalább 1–2%-os eséssel kell elkészíteni.
- A beépítést a beépítési útmutatóknak és a gyártói utasításoknak megfelelően kell elvégezni.



4. ábra: A kombinált szigetelés felépítési sémája – min. 1–2%-os esés az esztrichben

- 1 Rács
- 2 Toldóelem ragasztott karimával
- 3 Csempe
- 4 Csemperagasztó
- 5 Kent vízszigetelés
- 6 Esztrich
- 7 Szigetelő gallér
- 8 Ragasztó

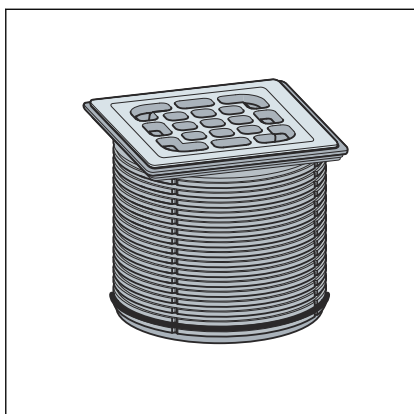
Engedélyezett kombinált szigetelések

Az alkalmas lefolyókkal kombinálva csak engedélyezett kent szigetelések használhatók, melyek rendelkeznek a megfelelő építési előírások szerinti engedélyekkel. Lásd: ☞ „Szabálygyűjtemények a következő szakaszból: Szigetelés” a(z) 5. oldalon.

A feldolgozási információk az adott termékhez tartozó útmutatókban találhatóak.

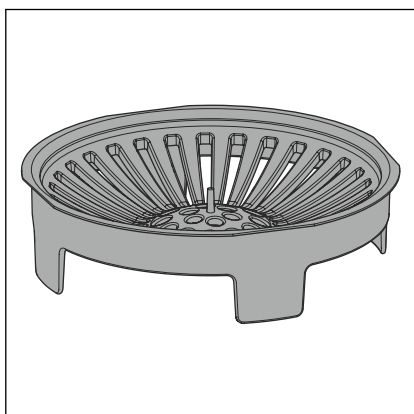
2.6 Szükséges tartozékok

Rátét



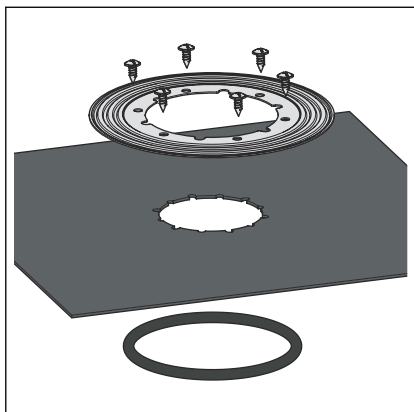
Az Advantix rátétek a méretek és változatok széles választékában elérhetők. Megvehet egy Advantix rátétkeretet is, melyhez később, különösen vásárolja meg a megfelelő dizájn rácsot (lásd a katalógust).

Szűrőbetét



A szennyeződések felfogása érdekében a lefolyót szűrőbetéttel (4958 modell) lehet ellátni.

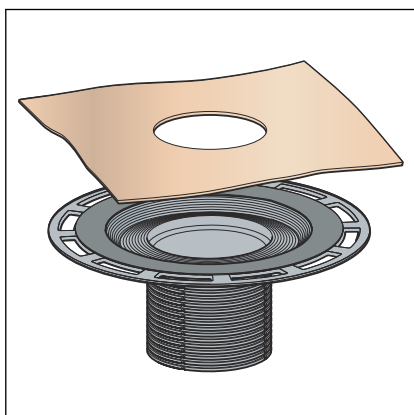
Tartozékok hagyományos szigeteléshez



Ha hagyományos szigetelést kell készíteni, akkor a megfelelő szigetelő gallérra és szorítógyűrűre van szükség.

A megfelelő készletet a katalógusban találja meg (4948.31 modell).

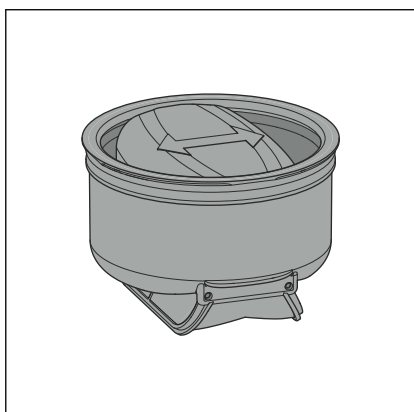
Tartozékok kombinált szigeteléshez



Ha kombinált szigetelést kell készíteni, akkor a megfelelő magasító elemre és szigetelő gallérra van szükség.

A megfelelő készletet a katalógusban találja meg (4925 modell).

Szagzár



Az Advantix lefolyók kiegészítő szagzárral is felszerelhetők, melyek a lefolyót szagmentesen lezárják, ha a szifonból a záróvíz kiszáradna. Ezáltal még a ritkán használt lefolyóknál is megelőzhető a szagterhelés. A szagzárakat a katalógus tartalmazza.

3 Kezelés

3.1 Szerelési információk

3.1.1 Fontos tudnivalók

A szerelés előtt:

- Ellenőrizze, hogy a lefolyó lefolyási teljesítménye elegendő-e a keletkező vízmennyiséghez ↪ *fejezet 2.3.3 „Lefolyási teljesítmény” a(z) 7. oldalon.*
- Ellenőrizze, hogy a lefolyó beépítési magassága illeszkedik-e a tervezett padló-felépítmény magasságához.
- Győződjön meg róla, hogy a tervezett beépítési helyig lefektették a szükséges csatlakozóvezetékét a szükséges lejtéssel.
- Szükség esetén biztosítsa a megfelelő tartozékokat ↪ *fejezet 2.6 „Szükséges tartozékok” a(z) 13. oldalon.*

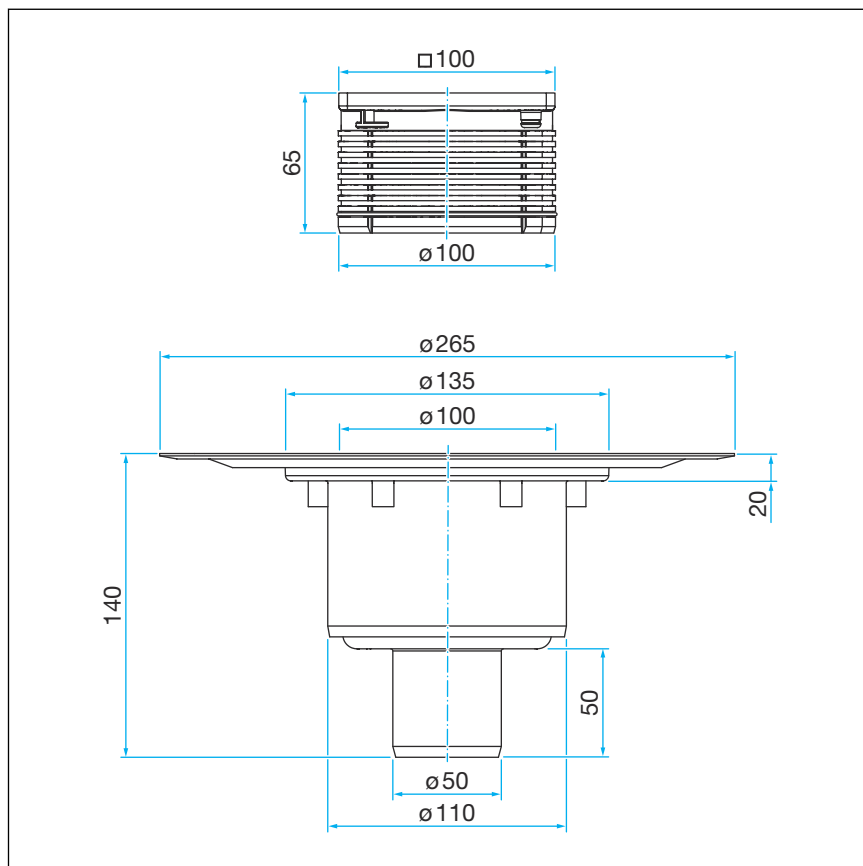
A szerelés során:

- Vegye figyelembe a beépítési méreteket.
- Döntse el, hogy a rátét behelyezési tartományában szükség van-e visszatárolódás elleni tömítésre.

A szerelés után:

- A lefolyó karimáját teljes felületében alá kell vakolni.

3.1.2 Beépítési méretek



5. ábra: Méretraajz, Modell 4926

3.1.3 Szerszámok és anyagok

Szükséges anyagok

- szükség szerint tömítógallér, szorítógyűrű, megfelelő csavarok
- rátét ráccsal, ha az nem része a szállítási terjedelemnek ↗ *fejezet 2.4.1 „Áttekintés” a(z) 7. oldalon*
- szükség esetén magasító elem a kombinált tömítésekhez, modell: 4925
- anyag a lefolyó rögzítéséhez

3.2 Szerelés

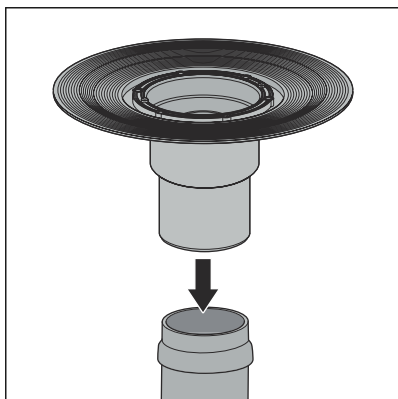
3.2.1 Lefolyó csatlakoztatása

Csatlakoztatás a szennyvízrendszerre

A lefolyó padlófelépítménybe való beépítése előtt a lefolyót csatlakoztatni kell a szennyvízrendszerbe. Ehhez a következőképpen járjon el:

Előfeltételek:

- A szennyvízrendszer csatlakoztatásához már található egy cső a tervezett kifolyási helyzetben.
- A lefolyócső belső tömítőajakkal rendelkezik.
- Nyomja be teljesen a lefolyóvezetékbe a lefolyócsonkot.



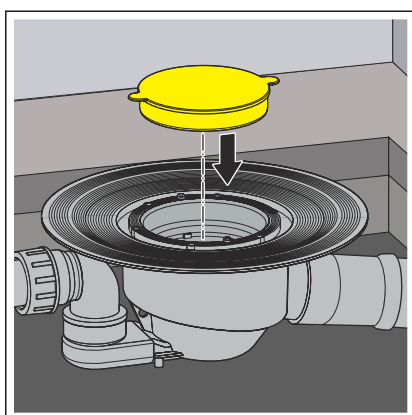
3.2.2 Előkészítés a további munkákhoz

Előfeltételek:

- A lefolyót csatlakoztatták.
- Helyezze el a lefolyót a használat helyén a kívánt magasságban. A lefolyóperem felső élének egy síkban kell lennie a tömítési szint felső élével. Adott esetben magasítsa meg a lefolyót megfelelő anyaggal vagy süllyessze mélyebbre a rendelkezésre álló padlóba.
- Vízmértékkel igazítsa be vízszintesen a lefolyót.
- A lefolyót úgy rögzítse, hogy az a későbbi munkák során ne tudjon elcsúszni.

Elsősorban a lefolyó felúszását kell megakadályozni olyan esetben, ha azt betonnal vagy esztrichel kell kiönteni.

- Helyezze be a sárga védődugót.





MEGJEGYZÉS!
A termék sérülése szakszerűtlen beépítés esetén

Ha a lefolyó alábélelése során üregek alakulnak ki, akkor terheléskor tömítetlenségek keletkezhetnek.

Tájékoztassa a további munkákat elvégző személyeket, hogy a lefolyót teljes felületében alá kell bélelni úgy, hogy közben ne alakuljanak ki üregek.

3.2.3 A lefolyó szigetelése



MEGJEGYZÉS!
A termék sérülése szakszerűtlen beépítés esetén

Ha a lefolyó alábélelése során üregek alakulnak ki, akkor terheléskor tömítetlenségek keletkezhetnek.

Ellenőrizze a későbbi munkák kivitelezését.



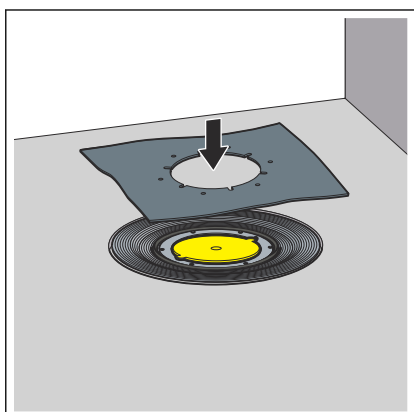
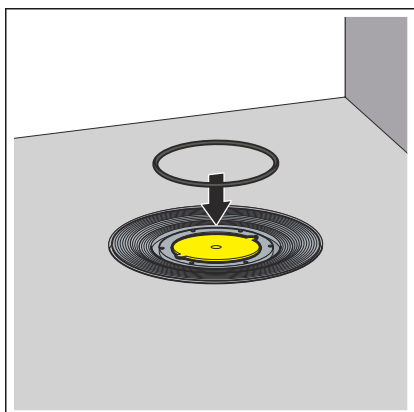
Az esztrichet és a padlócsempét a lefolyó irányába 1–2%-os eséssel kell elkészíteni.

Hagyományos szigetelés

Előfeltételek:

- Az ehhez szükséges szigetelőgallér és szorítógyűrű rendelkezésre áll.
- A karima mentes a durva szennyeződésektől.
- A karima teljes felülete anyaggal alábélelt és sértetlen.
- Szükség esetén tisztítsa le a karimáról a durva szennyeződéseket (pl. esztrichet).
- Helyezze be a tömítőgyűrűt.

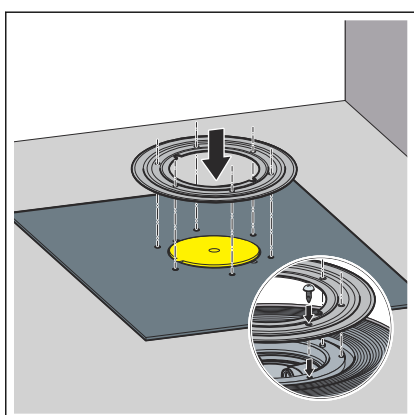
A tömítőgyűrűnek a karima és a menetes furat közti horonyban kell lennie.



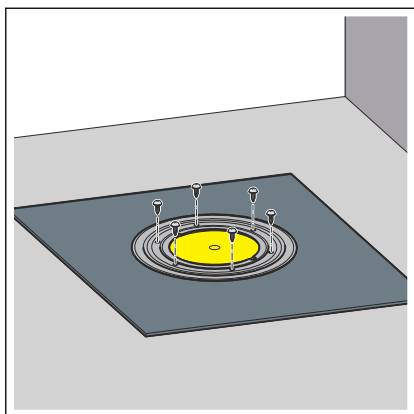
INFORMÁCIÓ! A Viega szigetelőgallér két eltérő bevonatú oldallal rendelkezik. Az egyik oldala bitumennel, a másik oldala EPDM-mel van bevonva. Ha a további tömítés bitumen szigetelőlemezzel történik, akkor a szigetelő gallért a bitumenes oldalával felfelé kell használni. Ha EPDM szigetelőlemezeket használnak, akkor az EPDM oldal kell hogy felfelé mutasson.

- Igazítsa a szigetelő gallért a lefolyóra.

A kivágásokon át láthatók kell legyenek a menetes furatok.



- A tömítő karimát úgy igazítsa be a szigetelő galléron, hogy a menetes furatok láthatók legyenek.



- A tömítő karimát szorosan csavarozza össze a lefolyóval.

A szorítógyűrű rögzítőcsavarjait csak a lefolyó menetes furataiba szabad becsavarozni.

- A lefolyó tömítve van, és a maradék szigetelés félrerakható.

Kombinált tömítés

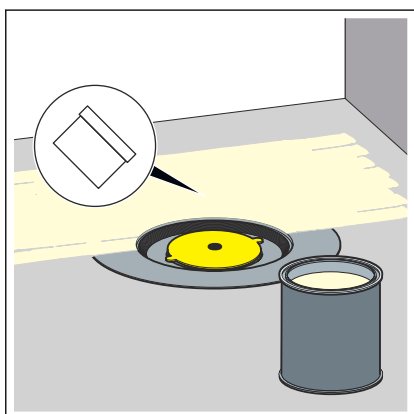
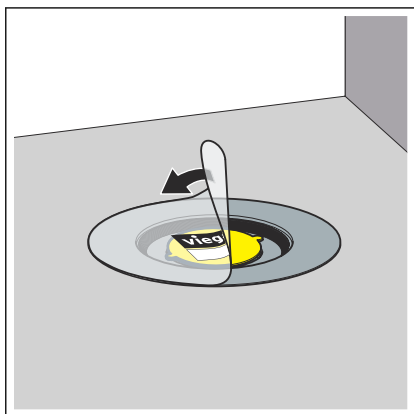


Ha kombinált szigetelést kell készíteni, akkor a magasító elemre és szigetelő gallérra van szükség.

A megfelelő készletet a katalógusban találja meg (pl. 4925 modell vagy 4994 modell).

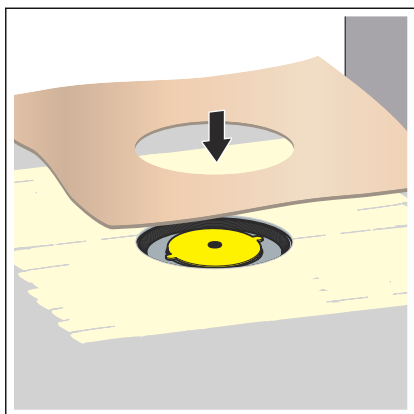
Előfeltételek:

- A karima mentes a durva szennyeződésektől.
- A karima teljes felülete anyaggal alábélelt és sértetlen.
- Távolítsa el a védőfóliát.

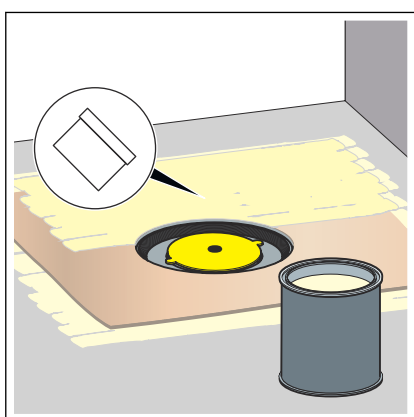


- Hordja fel a kenhető szigetelést a száraz esztrichre, és simítsa el egészen a karima belső éléig.

MEGJEGYZÉS! Tartsa be a kenhető szigetelés gyártójának alkalmazási utasításait.

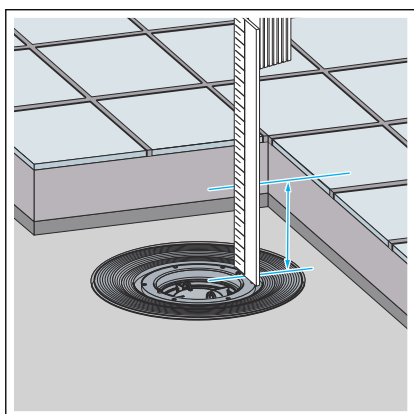


- Helyezze rá a szigetelőgallért a kenhető szigetelésre.



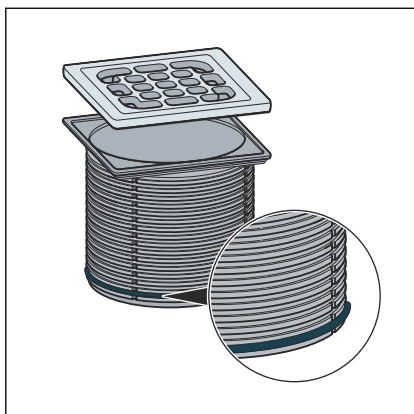
- Hordja fel a második réteg kenhető szigetelést a szigetelőgallérra és szükség esetén padlóra.

3.2.4 A rátét szerelése



A lefolyó szerelésének befejezéséhez szerelje fel a rátétet a ráccsal együtt. Ehhez a következőképpen járjon el:

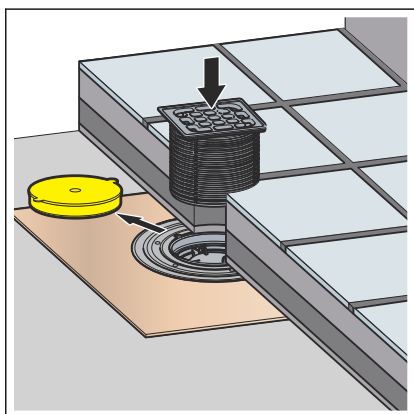
- Határozza meg a padlófelépítmény magasságát a lefolyó belsejében az éltől a csempe felső széléig.
- Vigye át a mért magasságot a rátétre a keret felső élétől kezdve.
- Fűrészelje le a rátétet a bejelölt magasságban.



- Ha szükséges, helyezze be a visszatörődés elleni tömítést a rátét legalsó hornyába.

INFORMÁCIÓ! A visszatörődés elleni tömítést akkor kell behelyezni, ha a rátéten kívül nem juthat nedvesség a lefolyóba, alulról azonban víz nyomulhat belé. Normál esetben nem szerelnek be visszatörődés elleni tömítést, hogy a keret környékére kerülő víz (pl. egy tömörtelen szilikoncsík esetén) le tudjon folyni. Az alábbi esetekben szerelnek be visszatörődés elleni tömítést:

- Ha fennáll az esztrichbe benyomuló víz visszatörődésének veszélye.
- A kombinált szigeteléshez magasztó elem beszerelése esetén (lásd a magasztó elem használati utasítását).



- Távolítsa el a sárga védődugót.
- Helyezze a rátétet a lefolyóba, és igazítsa be a csempének megfelelően.
- Dolgozza be a rátétet az esztrichbe, illetve a padlóburkolatba.

3.3 Ápolás>

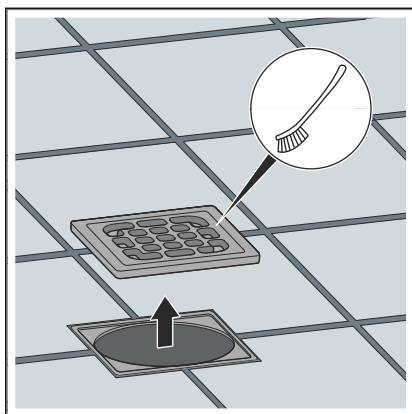
3.3.1 Ápolási utasítások

A rendszeres ápoláshoz, valamint a rácson és a kereten jelentkező vízkőlerakódások megelőzéséhez használjon normál szappant vagy lágy tisztítószeret. Ne használjon súrolószeret vagy karcoló tárgyakat.

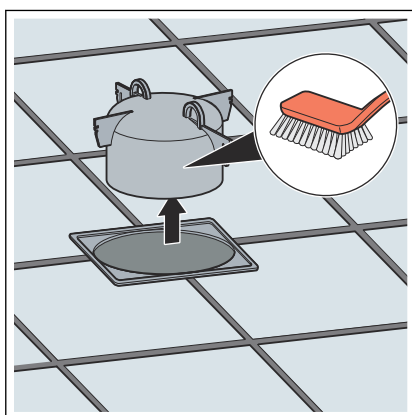
A durva szennyeződések, a lefolyótest és a szifon környékén is, háztartási tisztítószerrel tudja eltávolítani. A tisztítószer az előírt hatásidő letelte után tiszta vízzel nagyon alaposan mossa le. Az alkatrészek nem szabad maradványoknak visszamaradniuk.

3.3.2 A lefolyó tisztítása

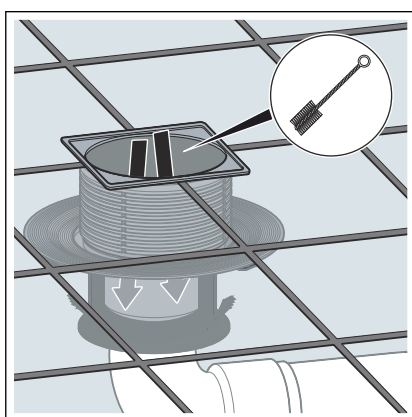
A tisztításhoz használjon enyhe tisztítószeret és kefé.



► Vegye ki és tisztítsa meg a rácsot.



► Vegye ki és tisztítsa meg a szifont.



- Tisztítsa meg a lefolyót.
- Helyezze vissza a szifont.
- Helyezze be újra a rácsot.

3.4 Ártalmatlanítás

A terméket és a csomagolást a mindenkori anyagcsoportok (pl. papír, fém, műanyag, nemvasfémek) szerint kell szétválogatni és a hatályos országos jogalkotás értelmében ártalmatlanítani.



Viega Kereskedelmi Kft.

info@viega.hu

viega.hu

HU • 2024-01 • VP230220

