

MT4-024/MT4-230 MT8-024/MT8-230

KISMÉRETŰ LINEÁRIS TERMOELEKTROMOS SZELEPMOZGATÓK

Smart-T

TERMÉK LEÍRÁS



TULAJDONSÁGOK

- Nem igényel speciális szerszámot (könnyen rögzíthető a szelep adapter használatával)
- Minden helyzetben víz ellen védett tokozás
- Dugaszolható kábel a könnyű telepítéshez és szervizeléshez
- Segédkapcsolós modellek szivattyúk vagy ventilátorok indítására
- Alacsony fogyasztású modellek
- Alapállapotban zárt vagy nyitott változatok
- Kis helyigényű kompakt felépítés
- Vizuális szelepállás és működés (NO vagy NC) kijelzés
- Hangtalan működés
- Megbízható, hosszú élettartam
- Túlterhelés védelem (4 kV) a 230 V típusoknál

MŰSZAKI ADATOK

| | |
|---|--|
| Max. elmozdulás | MT4: 4 mm MT8: 8 mm |
| Betáplálás | MTx-024: 24 Vac/dc \pm 20% MTx-230: 230 Vac +10% ... -15% |
| Tolóerő | 90 N |
| Nyitási/zárási idő | környezeti hőmérséklettől függő (lásd 3. táblázat) |
| Körny. hőmérséklet | max. 50°C |
| Villamos adatok | lásd 3. táblázat, 3. oldal |
| Védettség szabvány | IP44, minden helyzetben |
| Kábelhossz | 1 m, egyéb kábelhosszok igény szerint |
| Vezetékek | MTx-xxx: 2 \times 0.5 mm ² MTx-xxxS: 4 \times 0.35 mm ² |
| Max. megengedett segédkapcsoló áramérték | MTx-xxxS: 5 (3) A |
| Közeg hőmérséklet | max. 120 °C |

ALKALMAZÁS

A Smart-T kisméretű lineáris szelepmozgatók felhasználhatók idővezérelt kétállásos vagy impulzus-szélesség modulációs (PWM) szabályzású fűtési és hűtési rendszerekben, mint pl. fan coil egységek, radiátorok, padlófűtési rendszerek, mennyezeti hűtés és konvektorok.

- Illeszkedik a standard M30 \times 1.5 fűtési/hűtési szelepekre, termosztatikus radiátor szelepekre és kompakt radiátor szelep betétekre.
- Speciális szelep adapterek elérhetők.

RENDELÉSI INFORMÁCIÓK

1. Táblázat Szelepmozgatók

| cikkszám | működés* | egyéb tulajdonságok | feszültség | elmozdulás |
|-----------------|------------------------|----------------------|------------|------------|
| MT4-024-NC | alapállapotban zárt | | 24 Vac/dc | 4 mm |
| MT4-024-NO | alapállapotban nyitott | | | |
| MT4-024-NC-2.5M | alapállapotban zárt | 2.5 m kábelhossz | | |
| MT4-024-NO-2.5M | alapállapotban nyitott | | | |
| MT4-024LC-NC | alapállapotban zárt | alacsony fogyasztású | | |
| MT4-024LC-NO | alapállapotban nyitott | | | |
| MT4-024S-NC | alapállapotban zárt | segédkapcsolóval | | |
| MT4-024S-NO | alapállapotban nyitott | | | |
| MT4-230-NC | alapállapotban zárt | | 230 Vac/dc | 4 mm |
| MT4-230-NO | alapállapotban nyitott | | | |
| MT4-230-NC-2.5M | alapállapotban zárt | 2.5 m kábelhossz | | |
| MT4-230-NO-2.5M | alapállapotban nyitott | | | |
| MT4-230LC-NC | alapállapotban zárt | alacsony fogyasztású | | |
| MT4-230LC-NO | alapállapotban nyitott | | | |
| MT4-230S-NC | alapállapotban zárt | segédkapcsolóval | | |
| MT4-230S-NO | alapállapotban nyitott | | | |
| MT8-024-NC | alapállapotban zárt | | 24 Vac/dc | 8 mm |
| MT8-024-NO | alapállapotban nyitott | | | |
| MT8-024LC-NC | alapállapotban zárt | alacsony fogyasztású | | |
| MT8-024LC-NO | alapállapotban nyitott | | | |
| MT8-024S-NC | alapállapotban zárt | segédkapcsolóval | 230 Vac/dc | |
| MT8-024S-NO | alapállapotban nyitott | | | |
| MT8-230-NC | alapállapotban zárt | | | |
| MT8-230-NO | alapállapotban nyitott | | | |
| MT8-230-NO-2.5M | alapállapotban nyitott | 2.5 m kábelhossz | 230 Vac/dc | |
| MT8-230LC-NC | alapállapotban zárt | alacsony fogyasztású | | |
| MT8-230LC-NO | alapállapotban nyitott | | | |
| MT8-230S-NC | alapállapotban zárt | segédkapcsolóval | | |
| MT8-230S-NO | alapállapotban nyitott | | | |

*Feszültségmentesen, standard 2-utú szeleppel összeépítve.

2. Táblázat Tartozékok

| cikkszám | megnevezés |
|---------------|---|
| MT-CLIP | rögzítő kapocs, 10 db |
| MT-CLIP-ATP | rögzítő kapocs, lopásgátlóval, 10 db |
| MT-ADAPT-HW | M30×1.5 adapter, 10 db |
| MT-CABLE-1.5M | kábel, alkalmazható: MT4-024/-230/-024LC/-0230LC és MT8-024/-230/-024LC/-0230LC típusokhoz, 10 db |
| MT-CABLE-2.5M | |
| MT-CABLE-5M | |
| MT-CABLE-10M | |

VILLAMOS ADATOK

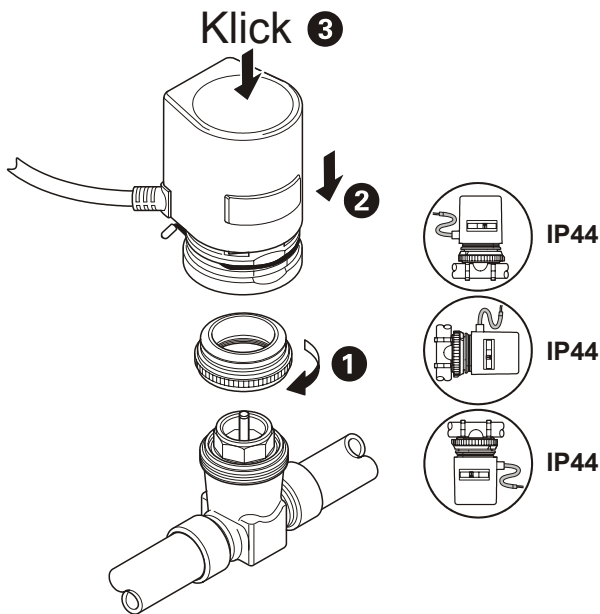
3. Táblázat Villamos adatok

| cikkszám | indítási áram* | üzemi áram* | telj. felvétel* | teljes szelep futásidő | |
|-------------------------|----------------|-------------|-----------------|------------------------|---------------|
| | | | | 4 mm modellek | 8 mm modellek |
| MTx-024-xx, MTx-024S-xx | ~0.7 A | < 0.1 A | < 3 W | 4.0 perc | 6.0 perc |
| MTx-024LC-xx | ~0.2 A | < 0.05 A | < 2 W | 6.0 perc | 7.5 perc |
| MTx-230-xx, MTx-230S-xx | ~0.6 A** | 0.014 A | 3 W | 2.5 perc | 3.5 perc |
| MTx-230LC-xx | ~0.4 A** | 0.010 A | 2 W | 3.5 perc | 5.5 perc |

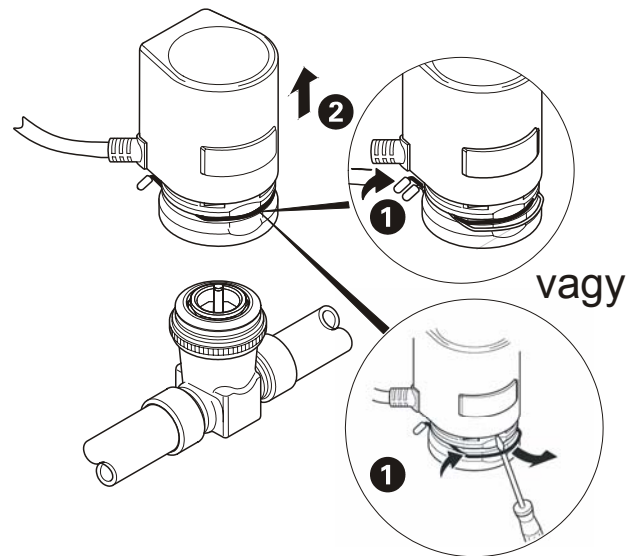
*Minden érték névleges feszültségen. **Átlagos érték az első 500 msec alatt.

SZERELÉS

MEGJEGYZÉS: A csatlakozó vezetékek ne érintsék a fűtési vezetékeket (hőátadás).



1. ábra Szerelési / telepítési helyzetek



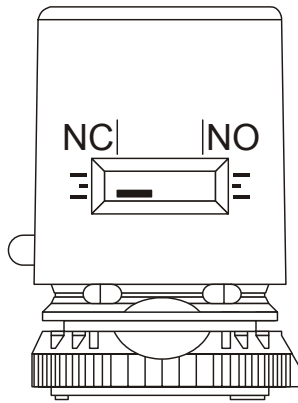
2. ábra Szétszerelés

MŰKÖDÉS

A névleges feszültség rákapcsolásakor egy PTC ellenállás felmelegít egy zselés elemet. Egy bizonyos késleltetést követően a zselés elem kitér, ezzel tengely elmozdulást okozva.

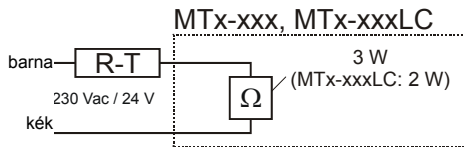
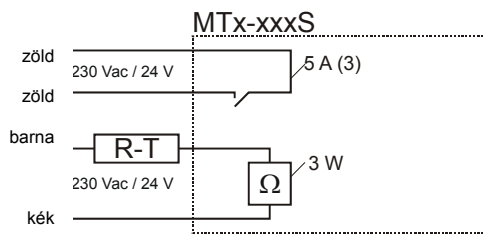
Szelepállás jelzés

A pozíció jelző (a mozgató elején található ablakban lévő vörös jelzés) mutatja a modell működési jellegét (NO vagy NC) valamint az aktuális elmozdulást.



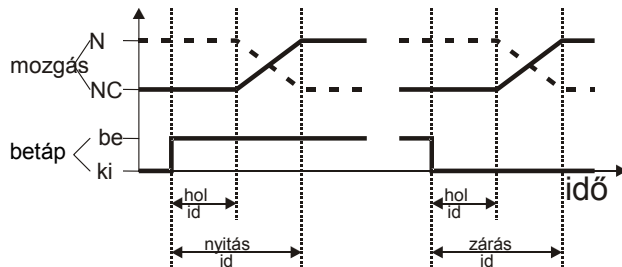
3. Pozíció jelzés

BEKÖTÉS



4. ábra Bekötési ábrák

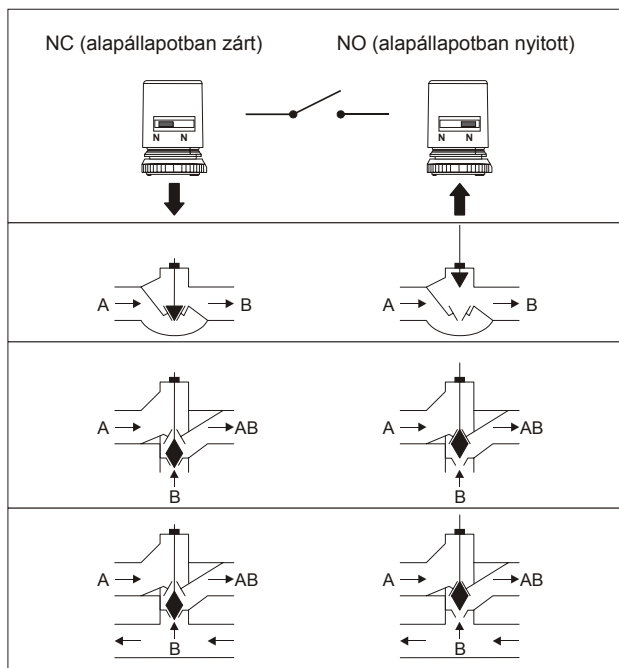
Nyitási és zárási idő



5. ábra Nyitási és zárási idő

MEGJEGYZÉS: A nyitási és zárási idő függ a környezeti hőmérséklettől és a szelep típusától.

Szelep működés



6. ábra Szelep működés

Alapállapotban nyitott:

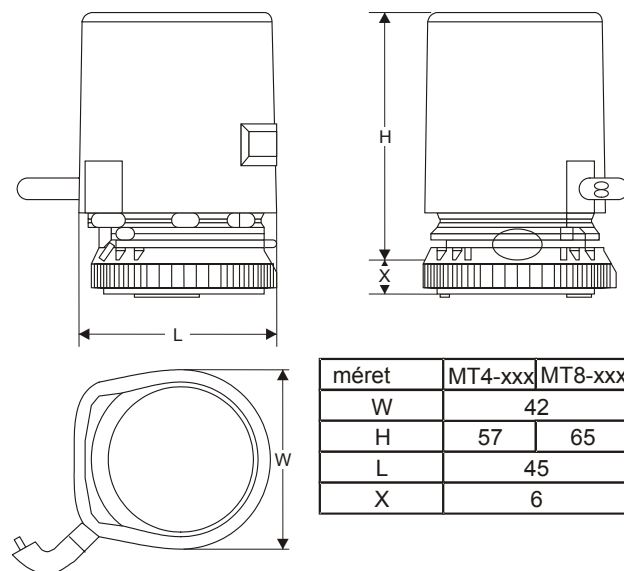
2-utú szelep, A-B feszültségmentesen nyitott;

Alapállapotban zárt:

2-utú szelep, A-B feszültségmentesen zárt;

MEGJEGYZÉS: a 6. ábra egy sematikus ábra, mely a tipikus szelep működést mutatja. A tényleges működés az egyedi szeleptípustól függ.

MÉRETEK



7. ábra Méretek (mm-ben)

Honeywell

Készült a Honeywell Technologies Sàrl (Ecublens, Route du Bois 37, Svájc) Épületgépészeti Szabályozástechnika és Tüzeléstechnika Divíziójának megbízásából. Felhatalmazott képviseletek:

Automatizálás és Szabályozástechnika

Honeywell Kft.
1139 Budapest, Petneházy u. 2-4.
Telefon: (+36) 1 4581 4300
Fax: (+36) 1 451 4343
<http://europe.hbc.honeywell.com>

A változtatás jogát fenntartjuk.

HU0B-0490GE51 R1006

**DIN EN ISO
9001/14001**