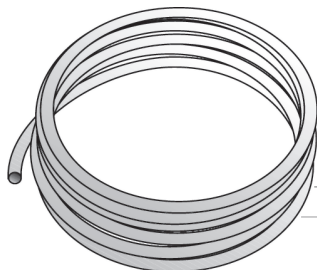




## KM100 KELOX Modulrohr



### Produktbeschreibung:

KELOX Modulrohr gemäß ÖNORM EN ISO 21003, sauerstoff- und wasserdampfdiffusionsdichtes 5-Schichten-Verbundrohr aus PE-RT/Al/PE-RT

Einsatzbereich gemäß Klasseneinteilung ÖNORM EN ISO 21003

Sanitäranwendung - Klasse 2: 70°C - tmax 80°C/10 bar

Radiatorenanbindung - Klasse 5: 80°C - tmax 90°C/10 bar

Farbe: weiß/transparent

Rollenware

### Produkteigenschaften:

<b>Mat. Innen</b>	Kunststoff PE-RT	<b>Mat. Zwischen</b>	Aluminium EVOH
<b>Mat. Außen</b>	Kunststoff PE-RT	<b>Betriebstemp. max.</b>	70 °C
<b>Betriebstemp. min.</b>	0 °C	<b>Wandrauheit</b>	0,007 mm
<b>Exp. Koeff.</b>	0,025 mm/(m.K)	<b>max. Druck bei 20°C</b>	10 bar
<b>Rohrfarbe</b>	weiß	<b>Wärmeleitfähigkeit Rohr</b>	0,45 W/mK

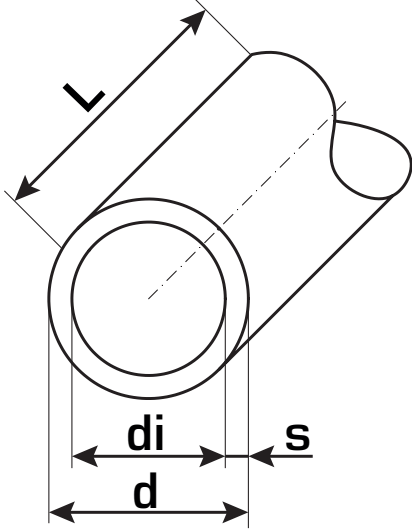
### Erweiterte Produkteigenschaften:

Art.-Nr.	Bezeichnung	Gewicht	VPE1	VPE2	Mengeneinheit
7521140	14x2	0,09 KGM	200,00	2600,00	MTR
7521160	16x2	0,11 KGM	200,00	2600,00	MTR
7521180	18x2	0,13 KGM	200,00	2600,00	MTR
7521200	20x2,25	0,15 KGM	100,00	1300,00	MTR
75212004	20x2,25	0,15 KGM	400,00		MTR
7411250	25x2,5	0,22 KGM	50,00	700,00	MTR
7411320	32x3	0,32 KGM	50,00	500,00	MTR





## KM100 KELOX Modulrohr



Art.-Nr.	d mm	di mm	s mm	Inhalt l/m	Gewicht kg/m
7521140	14	10	2	0,079	0,09
7521160	16	12	2	0,113	0,11
7521180	18	14	2	0,154	
7521200	20	15,5	2,25	0,189	0,15
75212004	20	15,5	2,25	0,189	0,15
7411250	25	20	2,5	0,314	0,22
7411320	32	26	3	0,531	0,32

