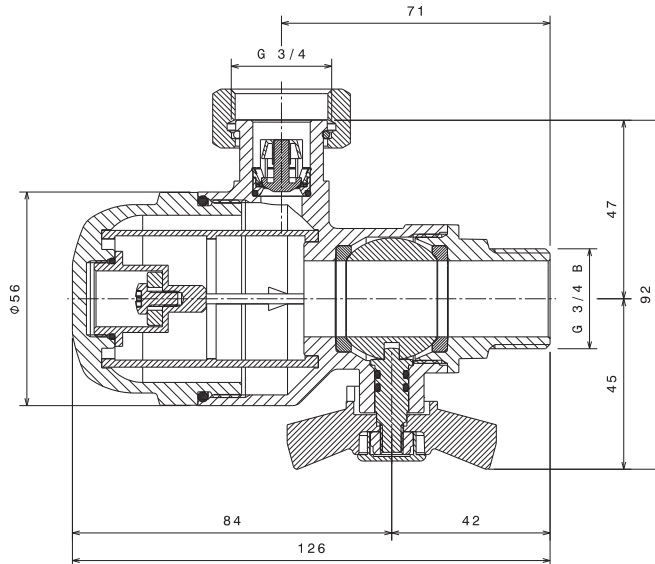


HERZ – kazán alá szerelhető mágneses szűrő

1. adatlap **1125 02**, Kiadás: 0220

☑ Méretek



☑ Anyag és kialakítás

Test:	kovácsolt sárgaréz (CW617N) az EN 12165 szabvány szerint
Mágnes:	neodimium
Tengely:	sárgaréz (CW617N) az EN 12164 szabvány szerint
Tömítés:	EPDM
Szűrő:	hostaform és rozsdamentes acél
Fogantyú:	alumínium
Visszacsapószelep:	POM
DN:	20

☑ Üzemi adatok

Max. üzemi nyomás:	10 bar
Maximális hőmérséklet:	90°C

Közeg:

Fűtővíz minősége ÖNORM H5195 vagy 2035. sz. VDI szabvány szerint. Megengedett etilén vagy propilén-glikol használata 25–50%-os keverési arányban. Ha fagy- és korrózió elleni védelemre etilén-glikol tartalmú termékeket használ, kérjük, olvassa el a gyártói dokumentációt. Vegye figyelembe, hogy az ásványolajból készülő kenőanyagok hatással lehetnek az EPDM tömítésekre, és így az EPDM tömítések meghibásodását okozhatják az EPDM tömítést használó szelepekben. A HERZ – kazán alá szerelhető mágneses szűrő nem alkalmas agresszív közegekkel (például: savak, lúgok, gyúlékony és robbanásveszélyes gázok, stb.) való használatra, mert azok károsíthatják a tömítőelemeket.

☑ Alkalmazási terület

A HERZ kazán alá szerelhető mágneses szűrőt fűtési rendszerekben használják. A használat és a rendszeren belüli javasolt elhelyezés a jobb oldali képen látható.



☑ **Összeszerelési utasítás**

A meneteket megfelelő tömítőanyaggal kell bevonni (fonószál, teflon szalag, tömítő paszta). Ne használjon túl sok tömítőanyagot, mert az károsíthatja a menetet. A HERZ kazán alá szerelhető kazán mágneses szűrő rá van csavarva a csőre. A csöveket megfelelően egymáshoz kell illeszteni, hogy a szelepet ne terhelje hajlítónyomaték. Réz vagy műanyag csövek használata esetén vegye figyelembe a használt anyagra vonatkozó nyomás- és hőmérsékleti határértékeket. Az összeszereléshez használjon megfelelő szerszámot, amely alkalmas a szűrőhöz és a csatlakozásokhoz. A HERZ kazán alá szerelhető kazán mágneses szűrőt a megfelelő pozícióban kell felszerelni: ez a jelen adatlap 1. oldalán látható. Az összeszerelést követően a szerelést végző személynek ellenőriznie kell a gömbcsap csatlakozásainak megfelelő vízzárását. A szakmunkásnak be kell tartania minden műszaki szabványt és vonatkozó rendeletet. Ha a közegben szennyeződések vannak (túl kemény víz, por, stb.), szűrőt kell beszerezni, ellenkező esetben a szennyeződések károsíthatják a szelepből lévő tömítéseket.

☑ **Sárgarézt**

A HERZ a legjobb minőségű sárgarézt használja, amely megfelel a legújabb Európai szabványoknak: DIN EN 12164 és DIN EN 12165.

☑ **Működési elv**

A HERZ kazán alá szerelhető mágneses szűrő mechanikusan választja szét a rendszerben lévő szennyeződések. Erős neodímium mágnes fogja meg a vastartalmú szennyeződések.

☑ **Karbantartási utasítás**

A golyóscsap és visszacsapó szelep kombinációja egyszerű karbantartást tesz lehetővé a rendszer leeresztése nélkül. A kazán alá szerelhető mágneses szűrő könnyen javítható (az ábrán látható).

Zárja el a golyóscsapot – 1. ábra.

Csavarja le a test végét és vegye ki a szűrőt – 2. ábra.

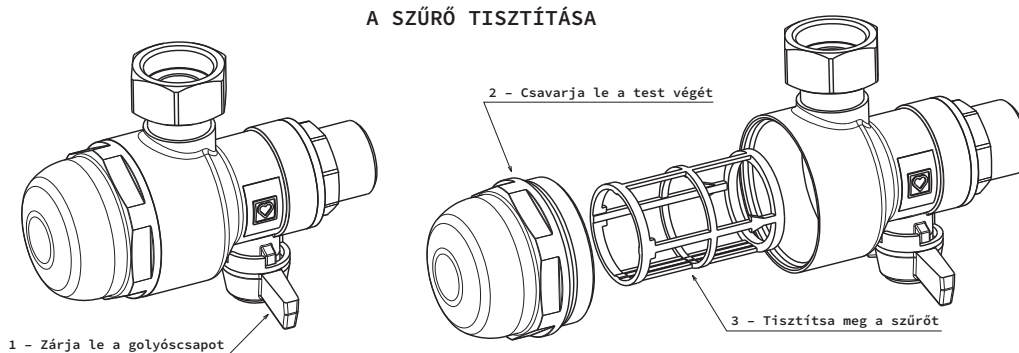
Tisztítsa meg a szűrőt (folyó víz alatt tisztítható) – 3. ábra.

Csavarja ki a mágnesstartót – 4. ábra.

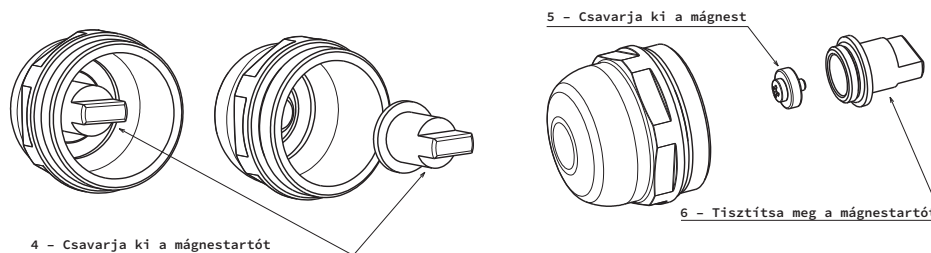
Csavarja ki a mágneset – 5. ábra.

Tisztítsa meg a mágnesstartót (mossa le a ferrit szennyeződések) – 6. ábra.

Fordított sorrendben helyezzen vissza minden alkatrészt, majd nyissa ki a golyóscsapot.



MÁGNES TISZTÍTÁSA / KARBANTARTÁSA



☑ **Ártalmatlanításra vonatkozó utasítások**

A HERZ kazán alá szerelhető mágneses szűrő ártalmatlanítása nem veszélyeztetheti az emberi egészséget és a környezetet. Be kell tartani a HERZ kazán alá szerelhető mágneses szűrő megfelelő ártalmatlanítására vonatkozó nemzeti jogszabályokat.

Kérjük, vegye figyelembe a következőket: A jelen dokumentumban foglalt minden műszaki jellemző és információ a dokumentum nyomdába küldése idején rendelkezésre álló információkat jelenti, és csak tájékoztató jellegű.

A Herz Armaturen fenntartja a jogot arra, hogy a termékeket és műszaki jellemzőiket és/vagy funkcióikat a technológiai fejlődésnek és az előírásoknak megfelelően módosítsa vagy megváltoztassa. Az ábrák tájékoztató jellegűek és nem teljesek. Rögzítjük, hogy a Herz termékek képei szimbolikus megjelenítések, ezért vizuálisan eltérhetnek a tényleges terméktől. Az alkalmazott nyomtatási technológiától függően a színek eltérőek lehetnek. Amennyiben bármilyen további kérdése van, kérjük vegye fel a kapcsolatot a legközelebbi HERZ fiókrodával.